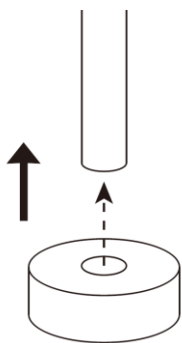
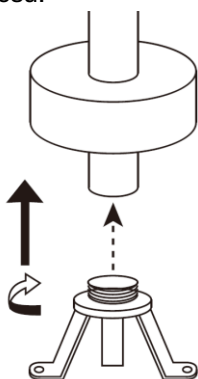




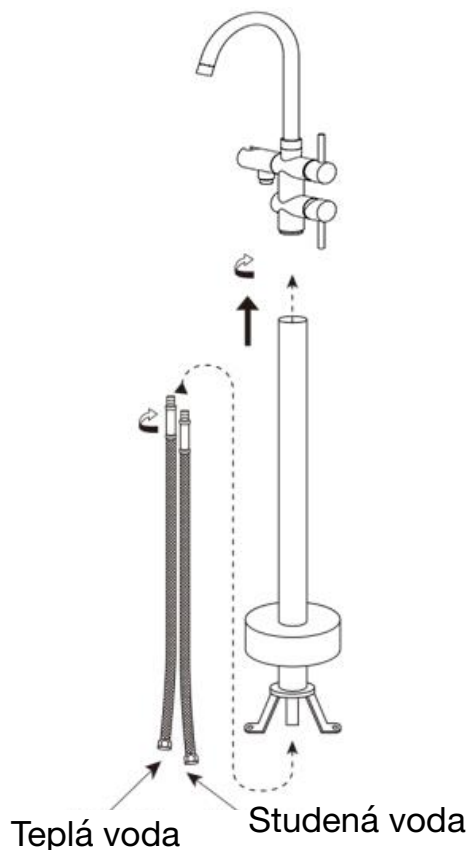
1. Nejprve je potřeba propláchnout vývody teplé a studené vody. Nasadíte základní kryt na tělo baterie. Umístěte kryt základny na tělo baterie.



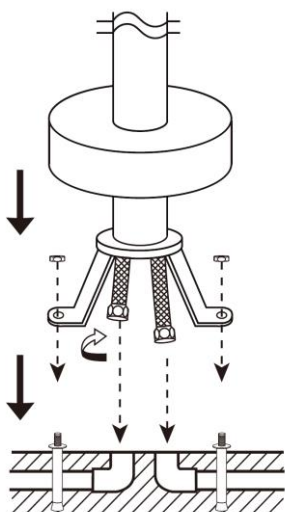
2. Poté přišroubujte základnu k baterii k tělu podle následujícího nákresu:



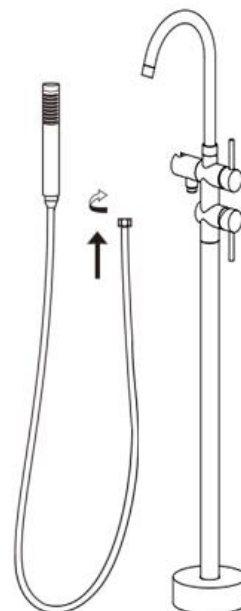
3. Pružné propojovací hadice by měly být pevně spojeny k hlavnímu tělesu směšovače. Poté připojte obě části těla baterie.



4. Připevněte základnu k zemi pomocí dodaných montážních prvků. Poté připojte přívodní hadice k vodovodnímu potrubí a poté připojte přívodní hadice k vodovodním trubkám a celek zakryjte obdobnou mřížkou.



5. Nainstalujte hadici a sprchovou hlavici. Pečlivě zkontrolujte instalaci a těsnost všech součástí baterie.



POZOR - instalaci svěřte pouze specializovanému instalatérovi.