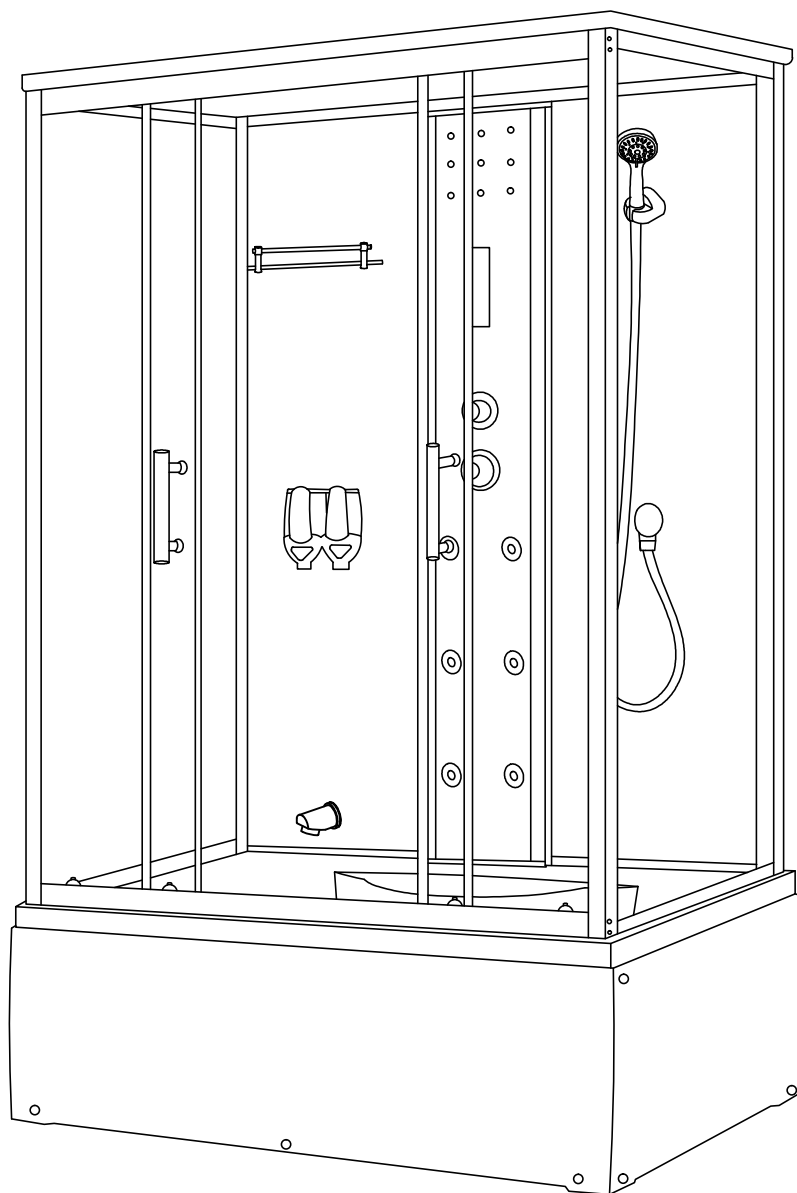


MONTÁŽNÍ NÁVOD



Y8881 TORA

80x120x215 CM

Děkujeme Vám za zakoupení tohoto produktu. Před instalací boxu si pozorně tento návod přečtěte. Výkresy v příručce jsou znázorněny (schematicky). Rozdíly mezi vykresy a skutečností nesmí být základem pro reklamaci. Vzhledem k povaze výrobku doporučujeme svěřit montáž boxu u autorizovaného servisního technika.

Pokud jste se rozhodli provést montáž výrobku svépomocí, upozorňujeme že instalace vodovodního a elektrického zařízení musí být bezpodmínečně provedena kvalifikovaným instalátérem a kvalifikovaným elektrikářem. Toto zařízení musí být provedeno v souladu s platnými normami a předpisy. Nesprávná instalace může vést k poškození výrobku.

Před instalací ověřte:

1. Místo montážního prostoru je připraveno, jak je uvedeno (obrázek na další straně).
2. Přívod vody je opatřen závitem $\frac{1}{2}$ " a nebude vyčnívat ze stěny ve vzdálenosti větší než 20mm
3. Připravený otvor pro odtok vody má průměr 50mm mm a je ukončeno standartním hrdlem s gumovým těsněním a má správný spád.
4. Teplota teplé vody nepřesahuje 65 ° C. Vyšší teplota vody může vést k předčasnému opotřebení vodovodních prvků kabiny.
5. Vodovodní systém je propláchnutý a je vybaven potřebnými uhlovými ventily opatřenými filtry proti nečistotám.
6. Statický tlak v řádu není vyšší než 4,5 bar. Z bezpečnostních důvodů doporučujeme instalaci redukčního ventilu, bez ohledu na výsledek měření - je možné okamžité kolísání tlaku v síti, i když výsledky jej nevykazují.
7. Doporučuje se připojit kabinu na obecní vodovod, el.bojler nebo s obezřetností na elektronickou regulaci teploty. Nepřipojujte kabiny k průtokovému ohřívači vody. Pokud používáte jiný způsob ohřevu vody, voda nemusí dosáhnout požadované teploty.
8. Elektrické připojení nebo elektrická zásuvka, kde je možné vniknutí vody musí mít krytí minimálně IP 45. Instalační vodič kabiny musí být připojen k elektrické soustavě. Elektrická instalace musí být v souladu s normou ČSN-60335-1.
9. El. přívod musí být opatřen chráničem 30mA s minimální vzdáleností kontaktů 3mm v rozepnutém stavu.

Upozornění před montáží

~ Prvky sprchového boxu/koutu jsou vyrobeny z bezpečnostního skla. Dbejte prosím opatrnosti při manipulaci a montáži skel. Nemělo by být použito nevhodné nářadí.

~ Před silikonováním musí být všechny díly suché a čisté. Po montáži výrobku se doporučuje vyčkat zhruba 24 hodin na vyschnutí silikonu.

~ Otvory pro odpad jsou standardní - pokud je nutné, je možné použít jinou sadu než tu, která mohla být součástí dodávky

Před montáží se ujistěte, že jsou veškeré prvky nepoškozené. Po montáži, v případě zjištění závady na kterékoliv součástce, nebude možné vadu reklamovat.

Bezpečné ovládání

1. V boxu se nesmí používat elektrické přístroje jež nejsou součástí výbavy tohoto sprchového koutu. Taková zařízení musí být uložena mimo dosah lidí právě používajících sprchový kout.
2. Nepokládejte a nenechávejte v kabině kovové věci, mohou silně zkorodovat a poškodit sprchový kout.
3. Doporučujeme se poradit se svým lékařem před použitím sprchového koutu, zvláště lidé trpící srdeční chorobou, diabetici a těhotné ženy.
4. Pokud lékař neurčí jinak nepoužívejte hydromasáž déle jak 15 minut najednou.
5. Děti mohou používat box pouze pod dohledem dospělé osoby.
6. Veškeré opravy musí provádět kvalifikovaný servisní technik.
7. Box je určena výhradně do nekomerčního, domácího používání.
8. Dveře boxu otevírejte pomalu a s citem.
9. Osoby pod vlivem alkoholu by neměli box používat.
10. Box nesmí přijít do styku s vodou teplejší než 75°C, otevřeným ohněm a sálavými zdroji energie.
11. Nejsou poveleny ani nejmenší stopy po laku na nehty a laku na vlasy.
12. Pokud přístroj bude používán dětmi nebo osobami se sníženou schopností pohybu, ujistěte se, že používání bude probíhat pouze pod dozorem osoby řádně vyškolené o bezpečnosti používání tohoto zařízení. Děti by měly být vždy pod dozorem aby se zajistilo, že nebudou používat box na hraní.
13. Přípustné zatížení kabiny je 100kg/0,5m², ale ne víc jak 150kg na celý sprchový kout. Box může být používána jen jednou osobou.
14. I po uzavření přívodu vody může díky gravitaci ze sprchové hlavice a trysek kapat voda.
15. I při správném zapojení a instalaci může po použití kabiny zůstat na určitých místech sedadla a dna trochu vody, je to důsledek povrchového statického napětí.
16. Tolerance rozměrů: tloušťka - ± 0,3 mm; boule - ± 1 mm, výška / šířka - ± 3 mm.
17. Tolerance jiných rozměrů : ≤ 1000 mm - ±5 mm; > 1000 mm - ± 10 mm.


K O U P E L N Y

Údržba výrobku

- Po každém použití opláchněte kabinu čistou vodou, otřete vlhkým hadříkem na čitění. Nechte zcela uschnout při otevřených dveřích boxu a zajistěte dobré větrání. Pro mytí boxu používejte houbičky a utěrky bez umělých vláken, mouhou mít za následek poškrábání.
- Povrch kabiny musí být čistěn jemným čistícím prostředkem, po vyčištění kabiny pečlivě opláchněte a osušte. Nepoužívejte žádné agresivní čistící prostředky, obsahující žíravé látky, které mohou leptat nebo jsou drsné. Mohou poškodit povrch kabiny. Látky nesmí obsahovat vlákna, která při otírání mohou povrch poškrábat.
- Chcete-li odstranit vodní kámen a usazený kámen a je možné, používat ocet zředěný vodou v poměru až 1:1. Odvápněné povrchy by měly být důkladně opláchnouty čistou vodou a osušeny.
- V případě malého šrámu na vaničce doporučujeme použít brusný papír o hrubosti 2000 a za mokra přešetřit poškozenou oblast. Poté přešetřit leštící pastou a leštícím nástrojem.
- Jednou za měsíc by měla být provedena kontrola funkčnosti pojezdů, dostatečného množství silikonového maziva, v případě potřeby promazat styčné plochy silikonovým olejem a poškozené rolničky vyměnit.
- Pravidelně čistit a kontrolovat trysky, sprchovou hlavici a masážní trysky. Ucpání těchto prvků může mít za následek poškození a těsnost vodního a odpadního systému. Pravidelně kontrolujte stav filtrů na vstupních ventilech. Ucpaný filtr může mít za následek poškození jednotlivých komponent masážního boxu.

Směšovací baterie a ruční sprcha

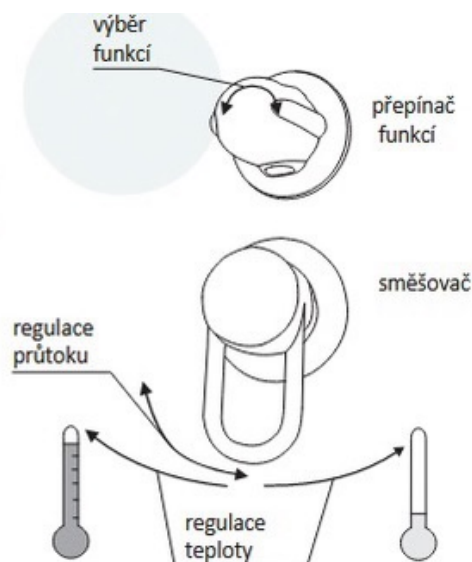
Páková baterie, která je součástí výrobku (v takovém případě) se používá klasickým způsobem. Zvednutím páčky ovládáme sílu toku vody. Otočením páčky doleva či doprava určíme teplotu vody. Ruční sprcha je taktéž klasického ovládání.

Funkce se mění otočením knoflíku, funkce jsou na sobě nezávislé a nanejdu použít dvě najednou

Zvyšování rukojeti zvyšuje průtok vody, snižování průtok uzavírá. Chcete-li zvýšit teplotu vody otočte rukojetí vlevo, pro snížení točte vpravo.

Masáž se provádí v kabině s horizontálními masážními tryskami. Voda se používá v úzkém směru toku vody za vysokého tlaku. Použití masáž bude mít vliv na:

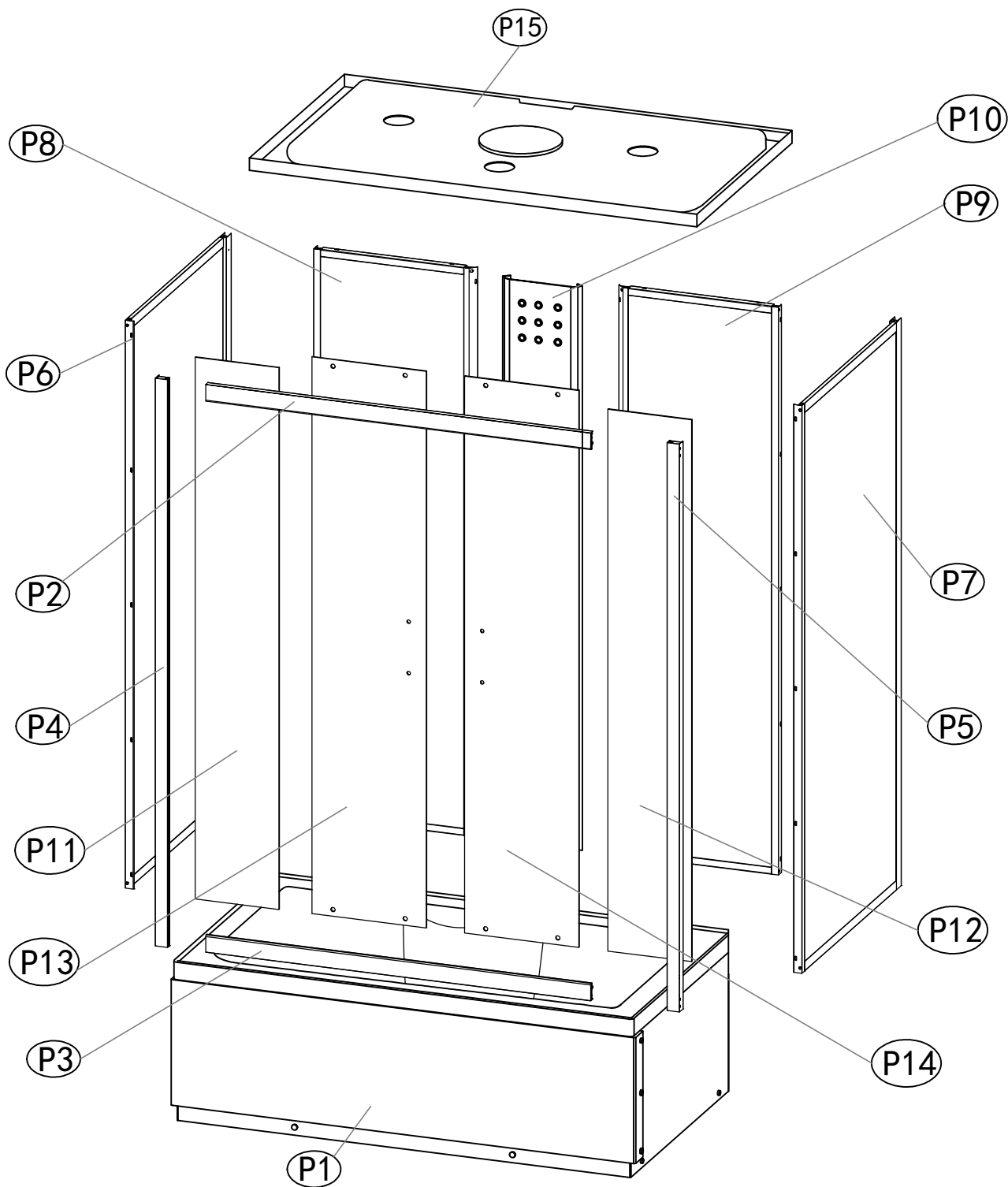
- svalovou relaxaci
- svalovou úlevu

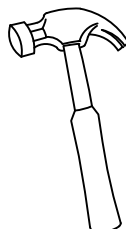
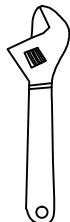
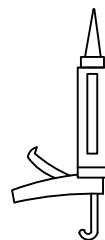
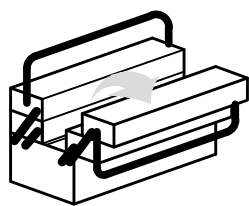


univerzální obrázek

APLOMO

K O U P E L N Y





H1



4X10

X32

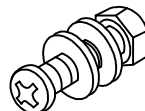
H2



3. 5x25

X10

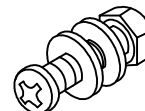
H3



M4X25

X10

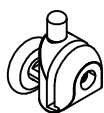
H4



M4X16

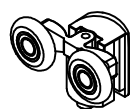
X12

H5



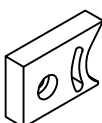
X4

H6



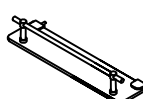
X4

H7



X8

H8



X1

H9



X1

H10



X1

H11



X4

H12



4X12

X4

H13



X1

H14



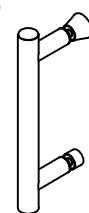
X1

H15



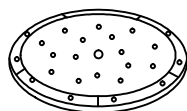
X1

H16



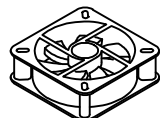
X2

H17



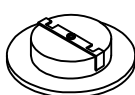
X1

H18



X1

H19



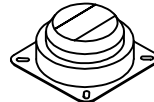
X1

H20



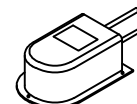
X2

H21



X1

H22



X1

H23

L=1510



X2

H24

L=1569



X2

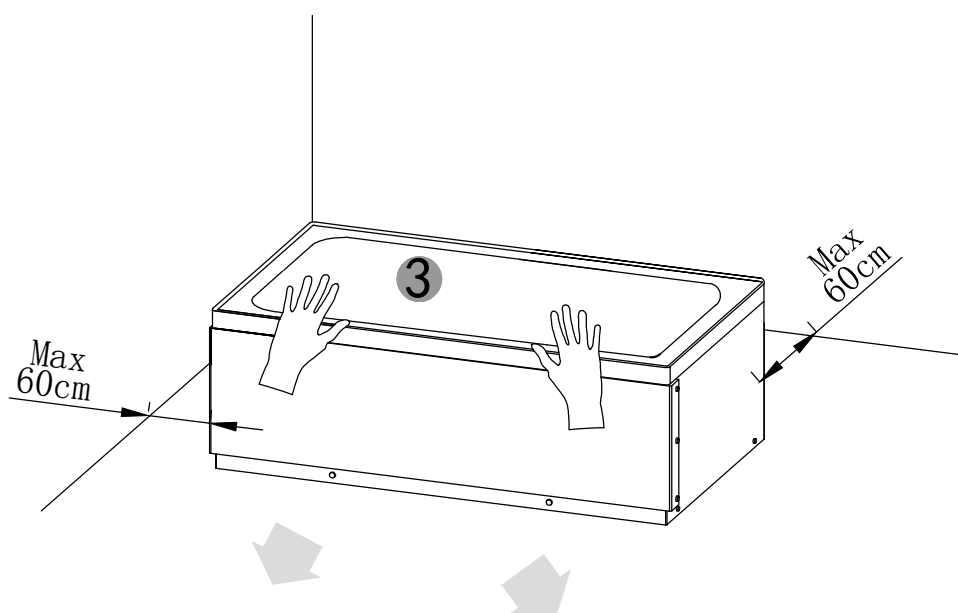
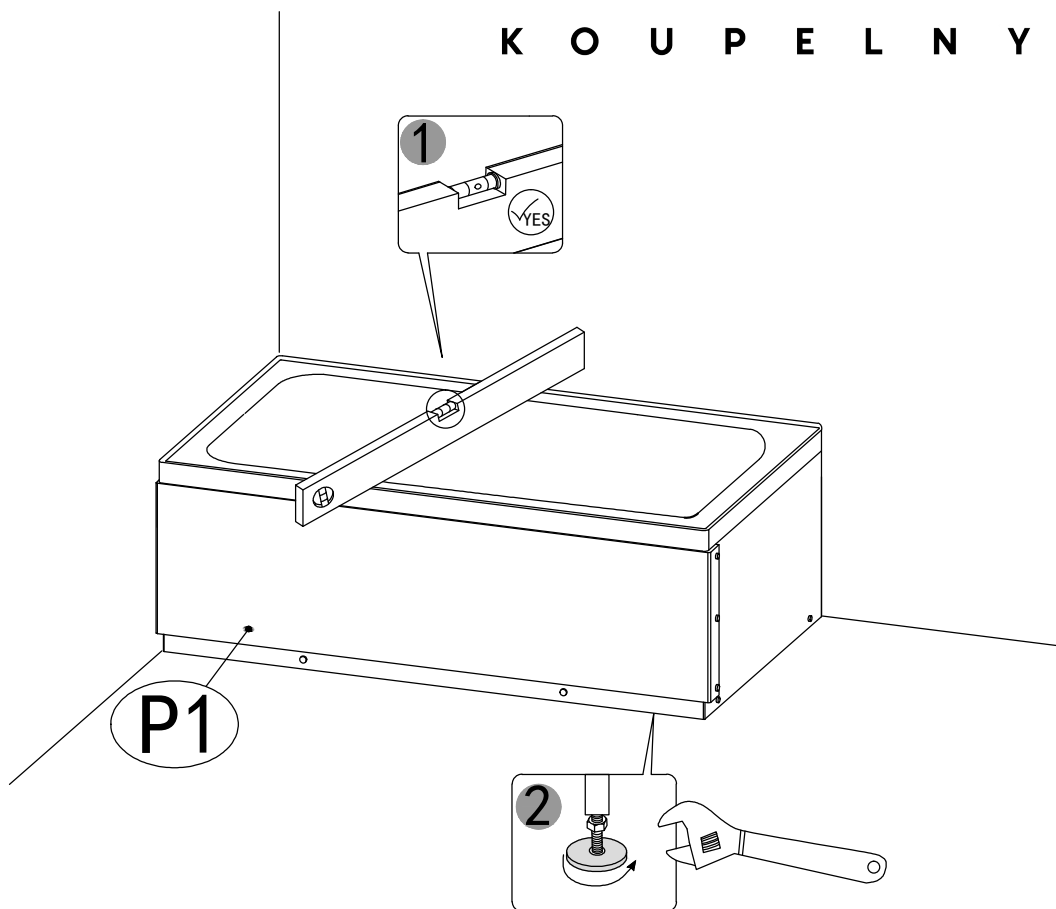
H25

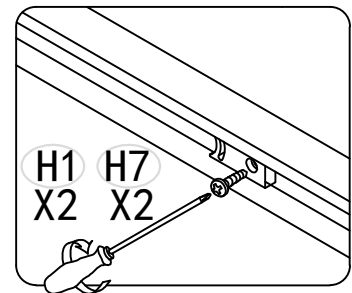
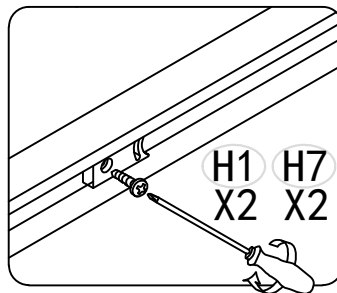
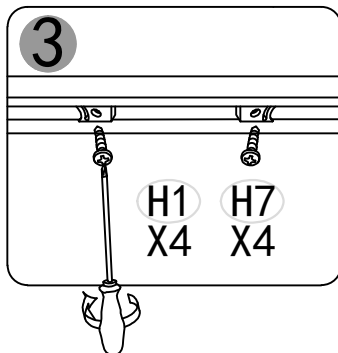
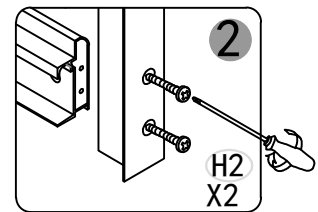
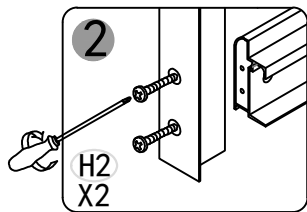
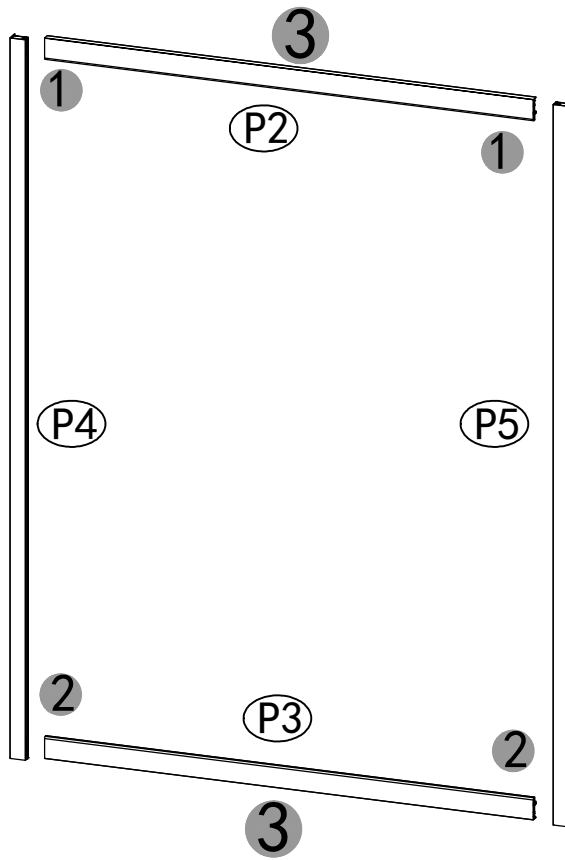
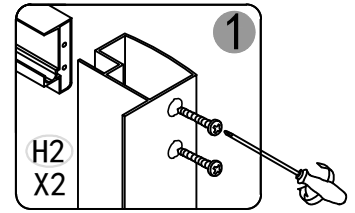
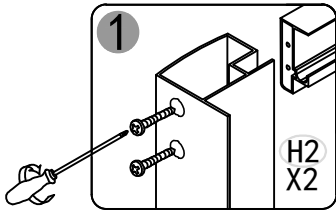
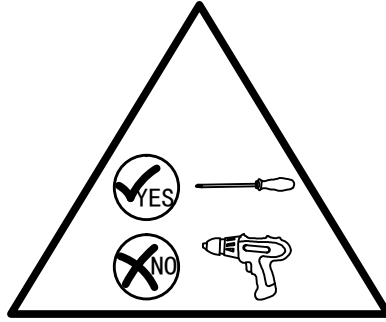


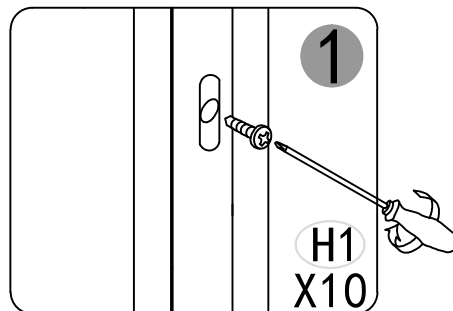
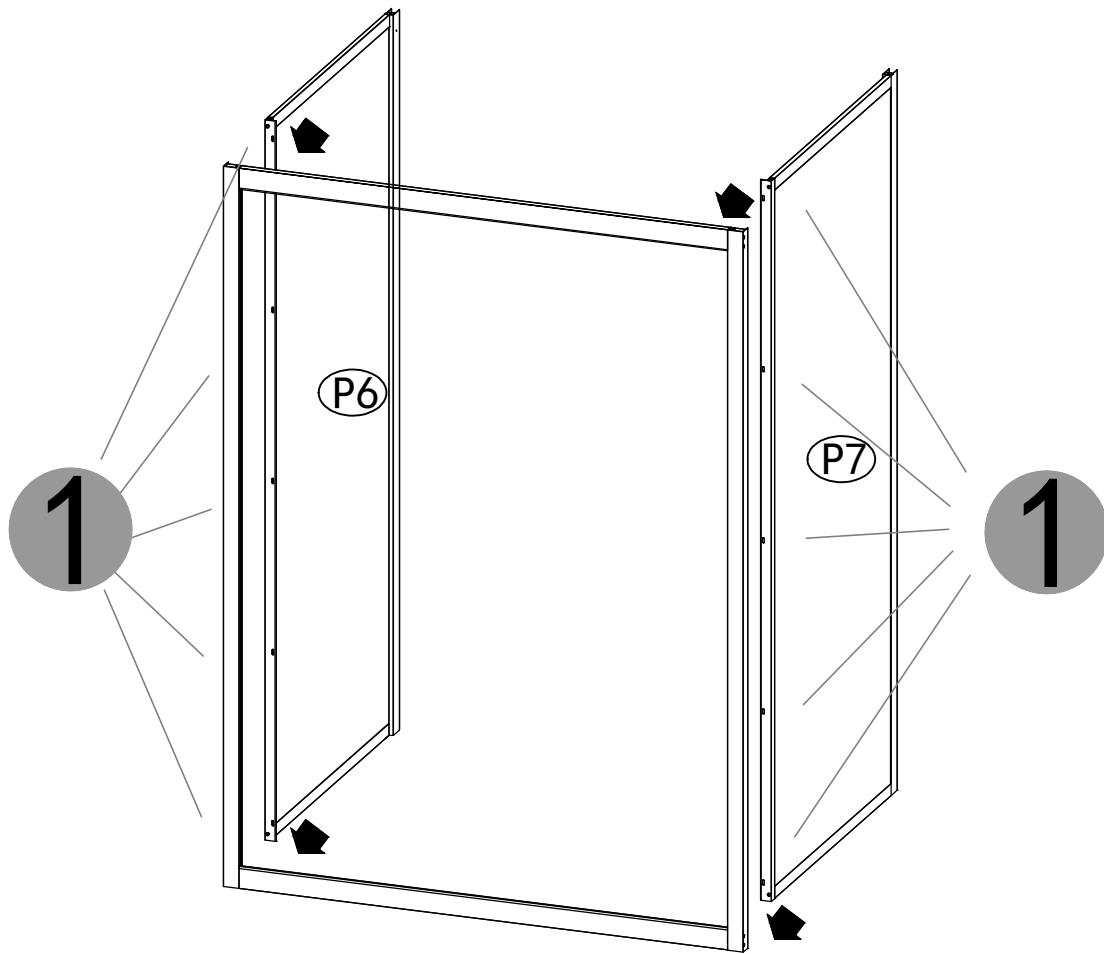
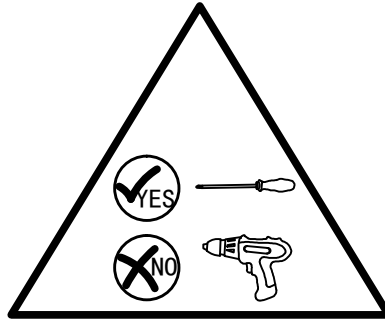
X2

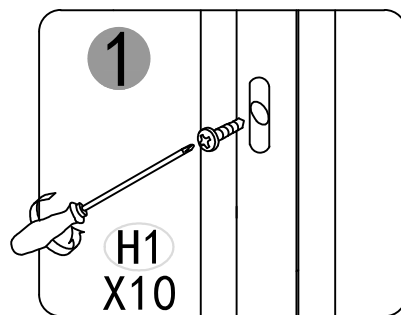
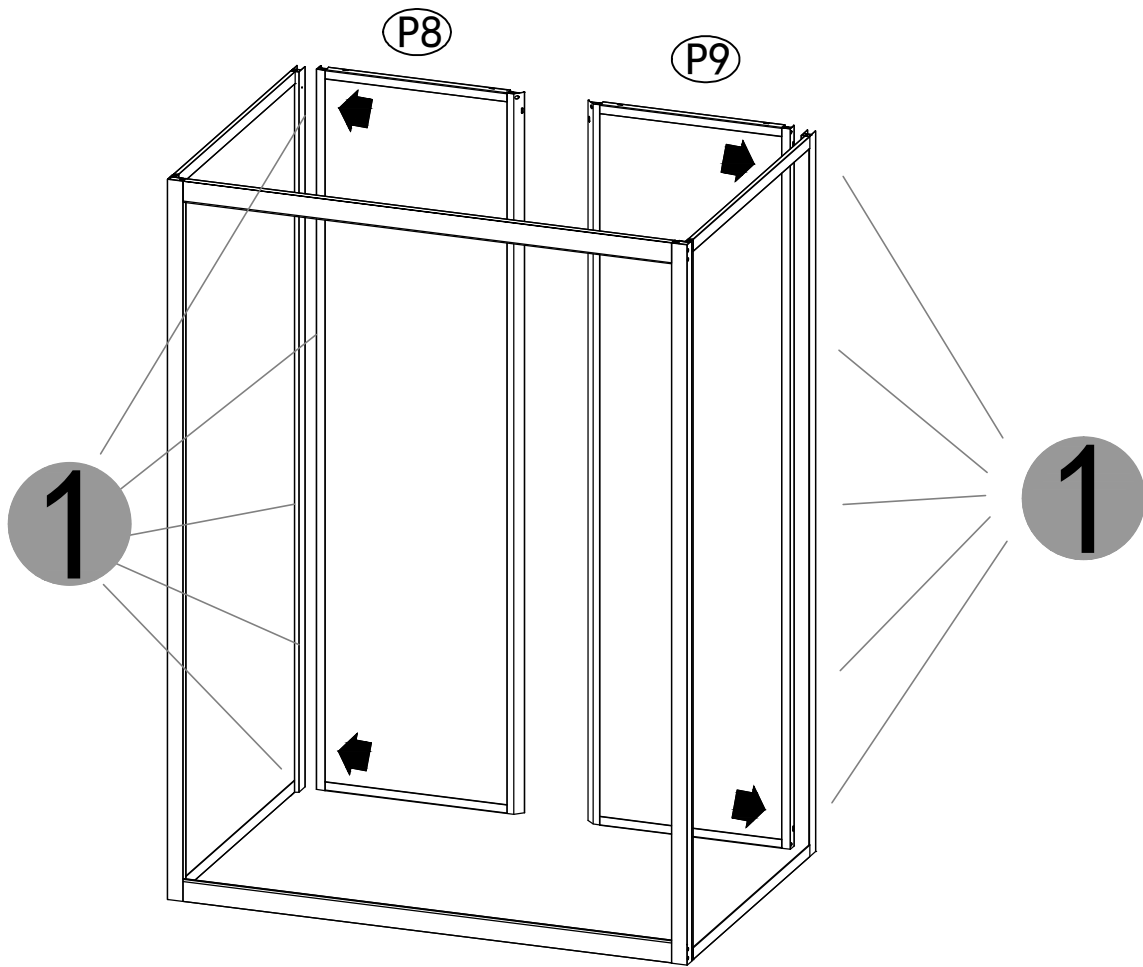
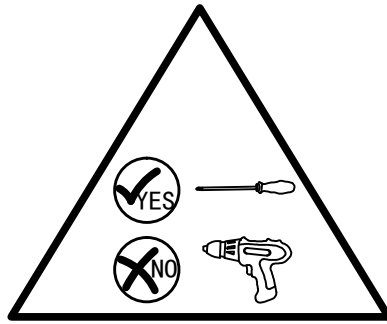
APLOMO

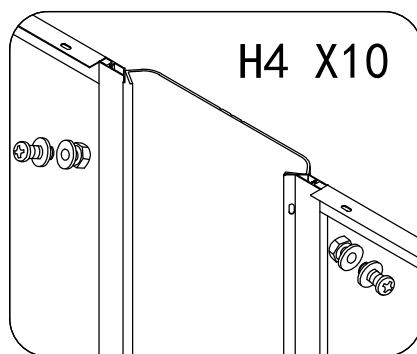
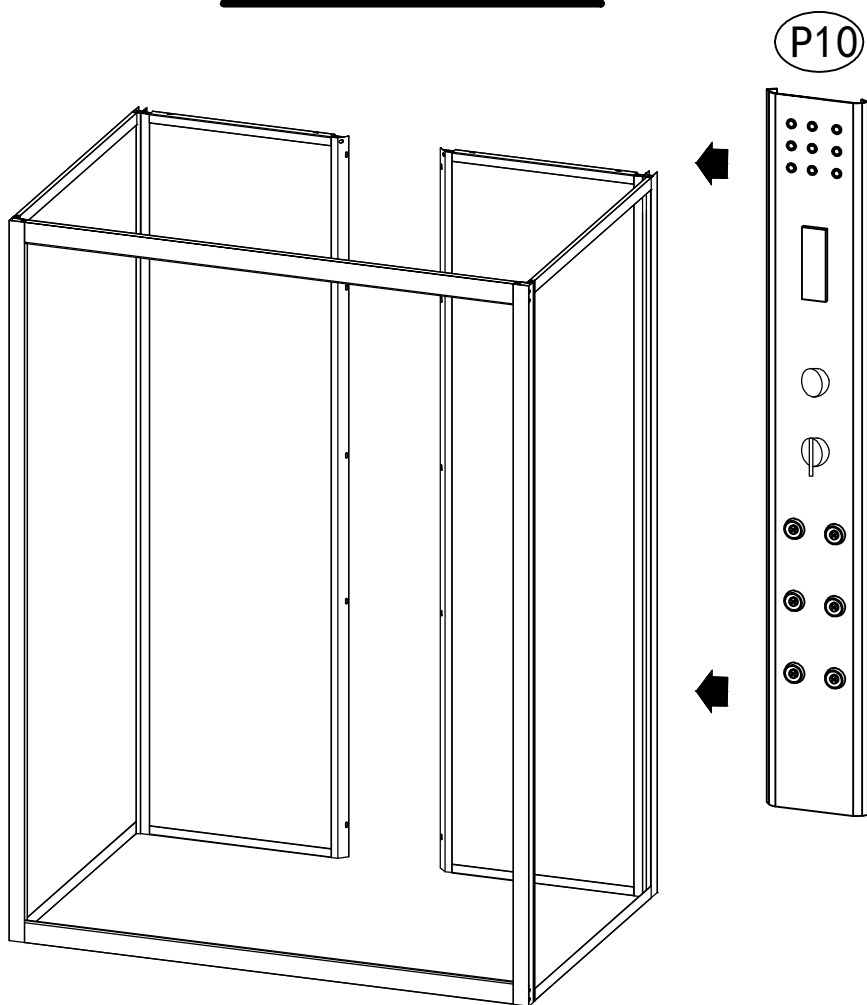
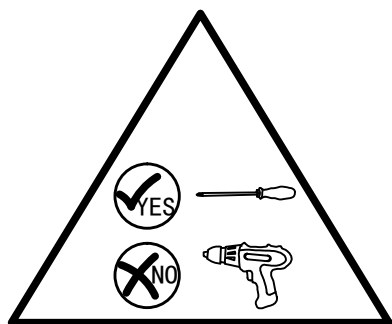
K O U P E L N Y





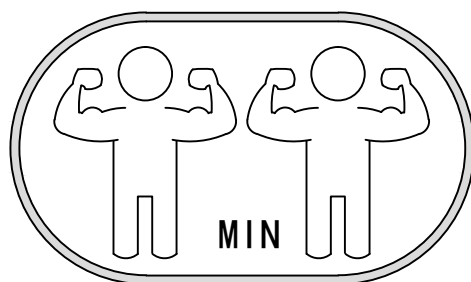
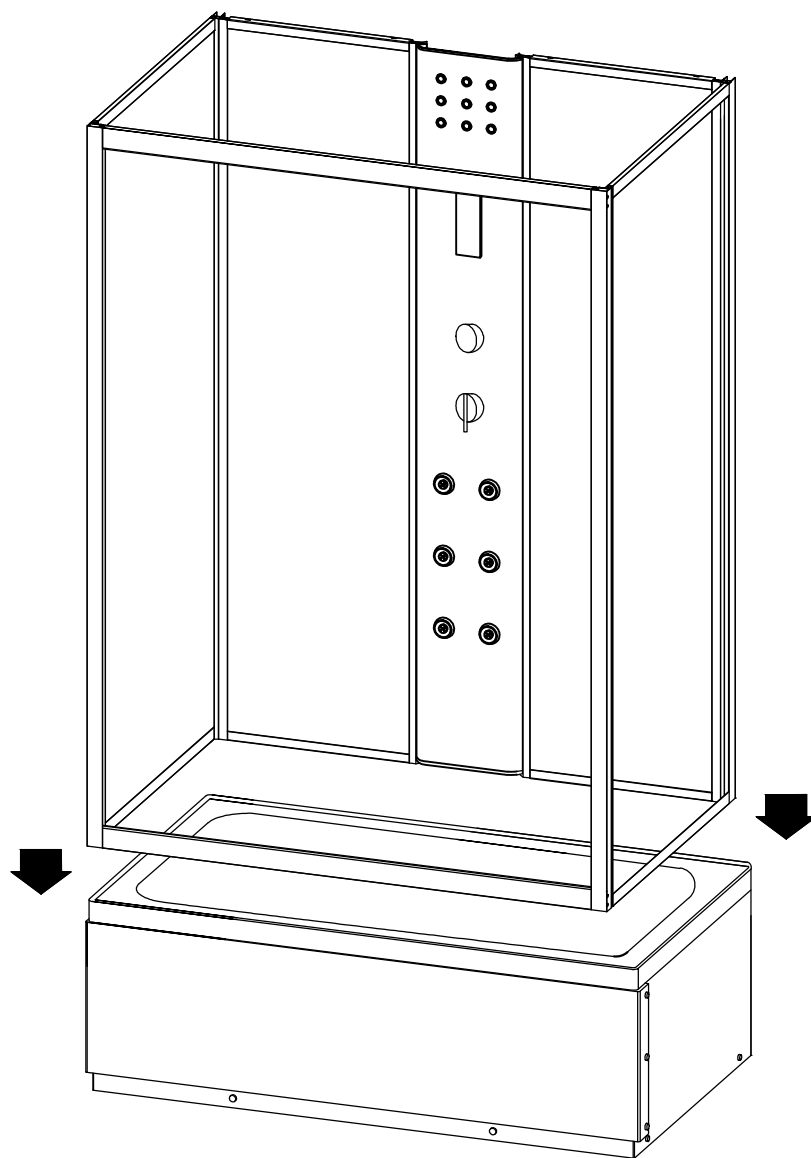


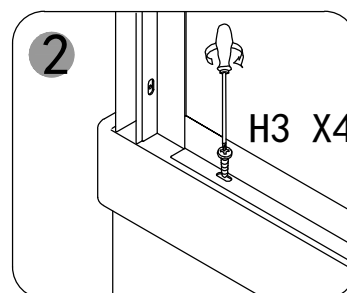
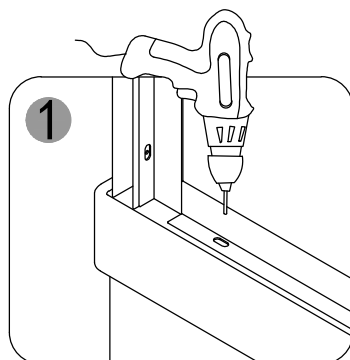
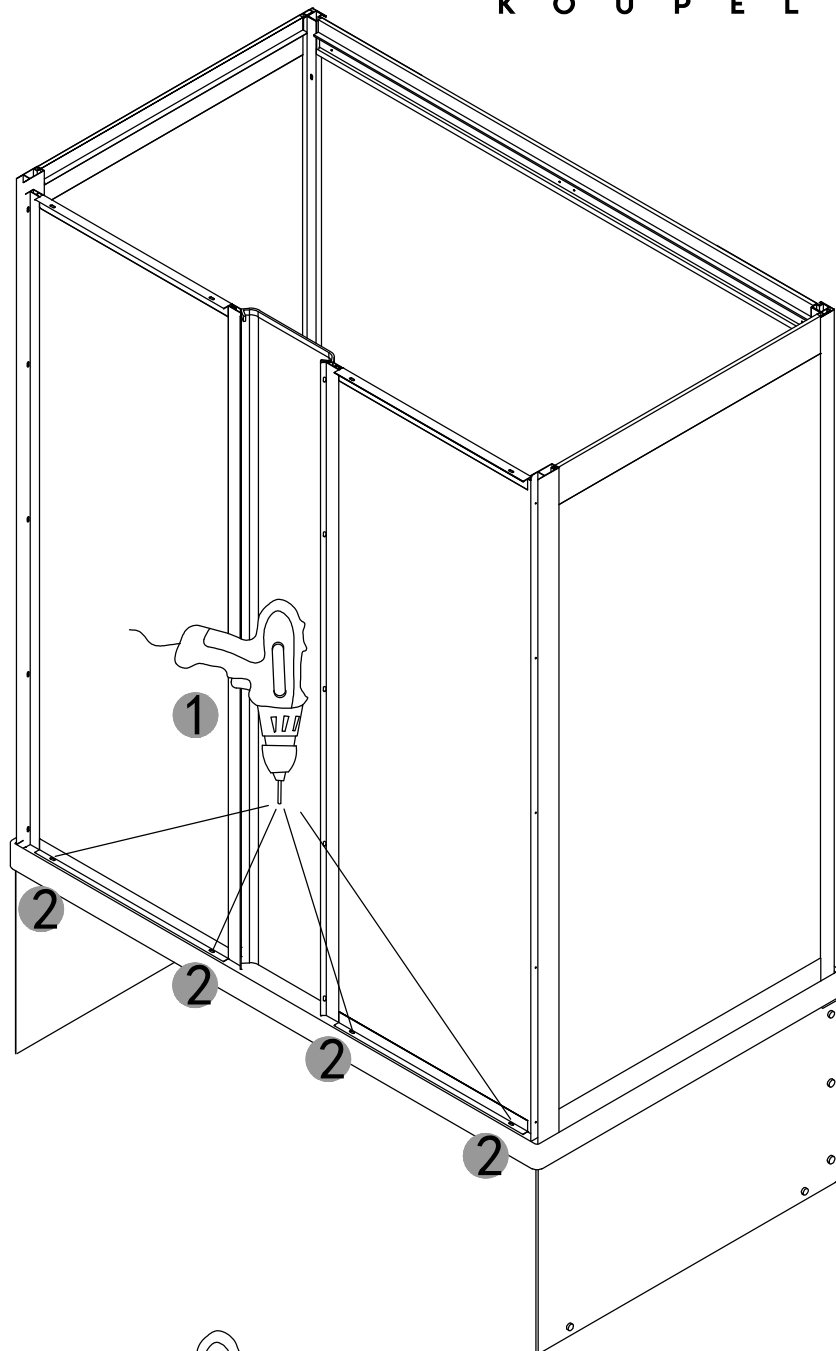


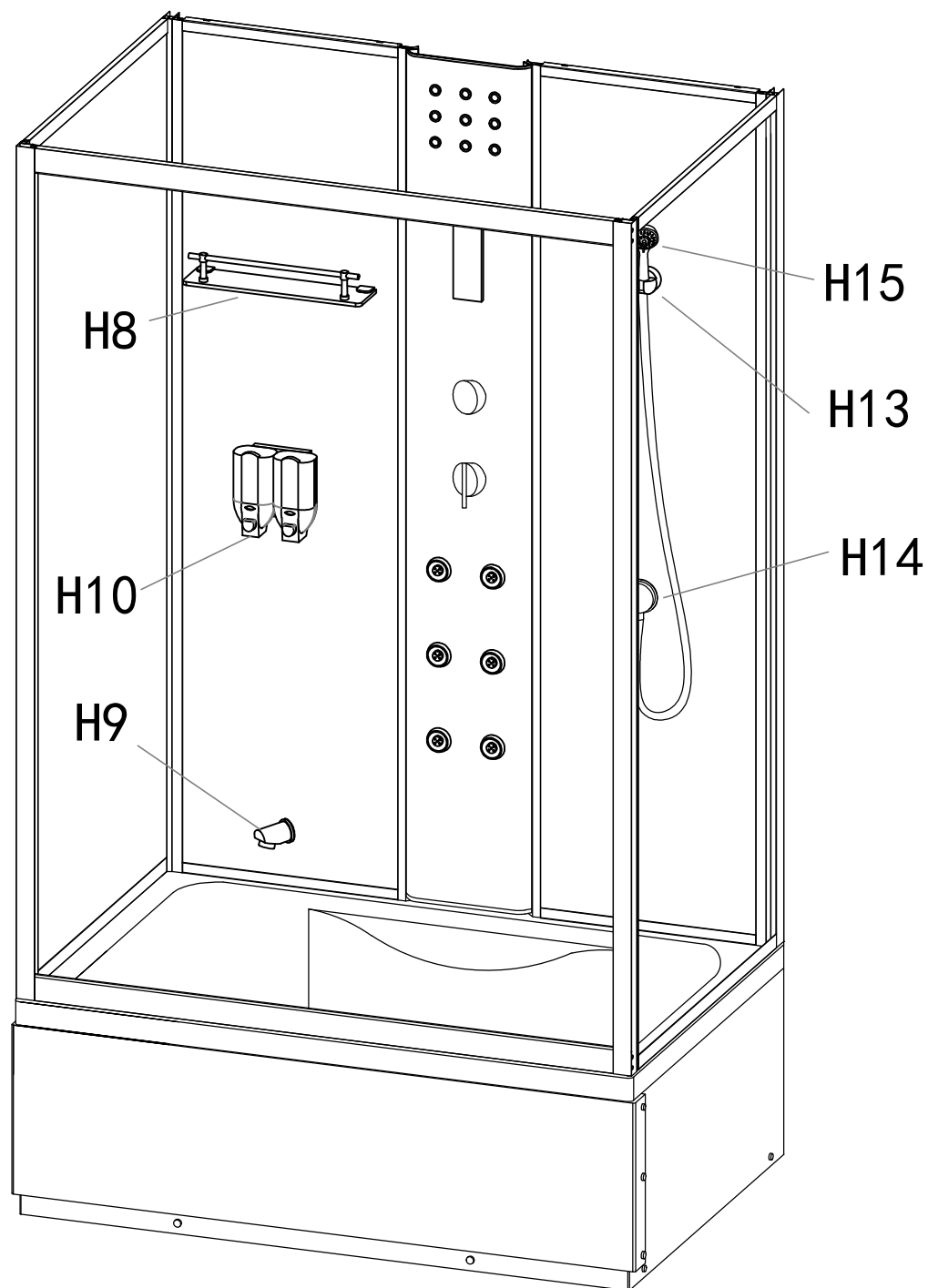


APLOMO

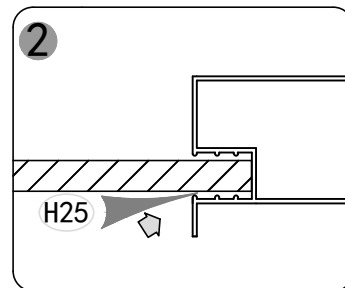
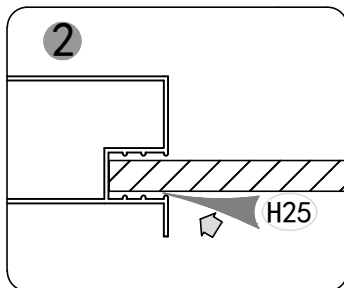
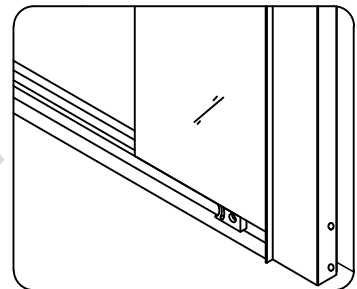
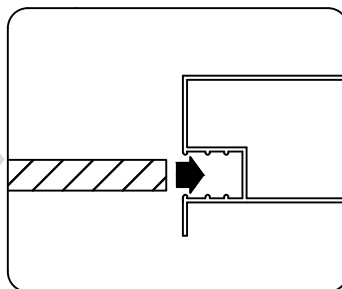
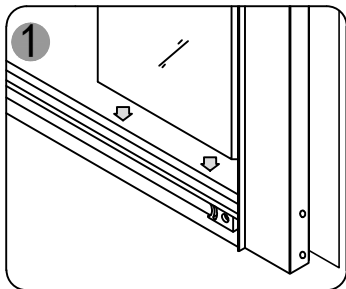
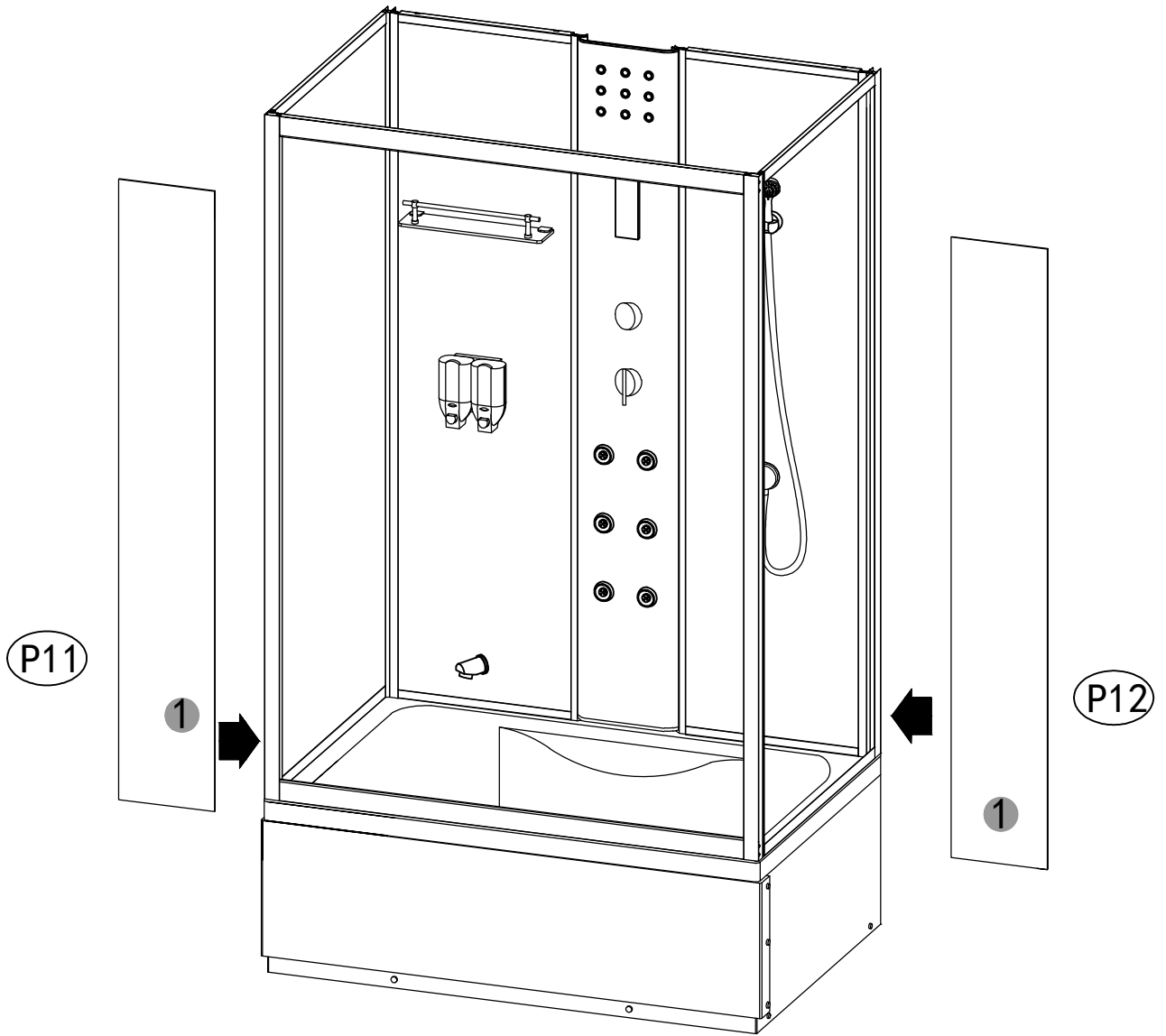
K O U P E L N Y

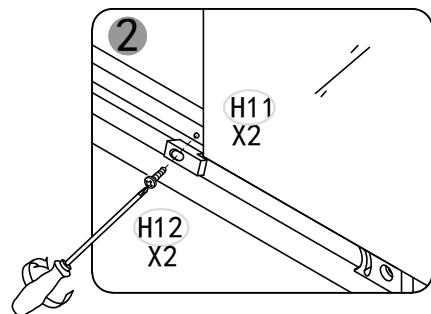
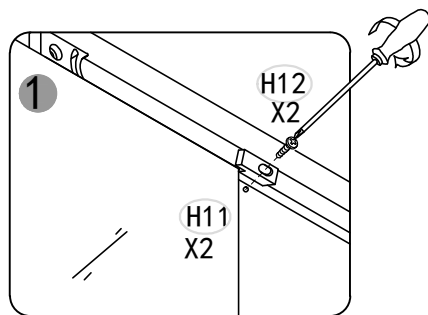
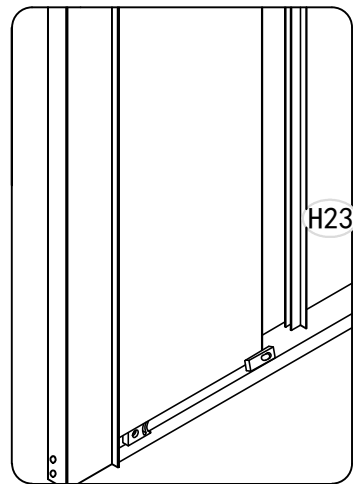
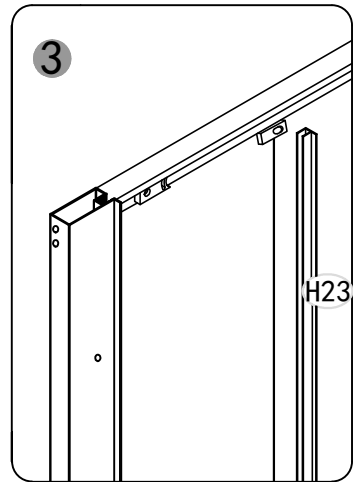
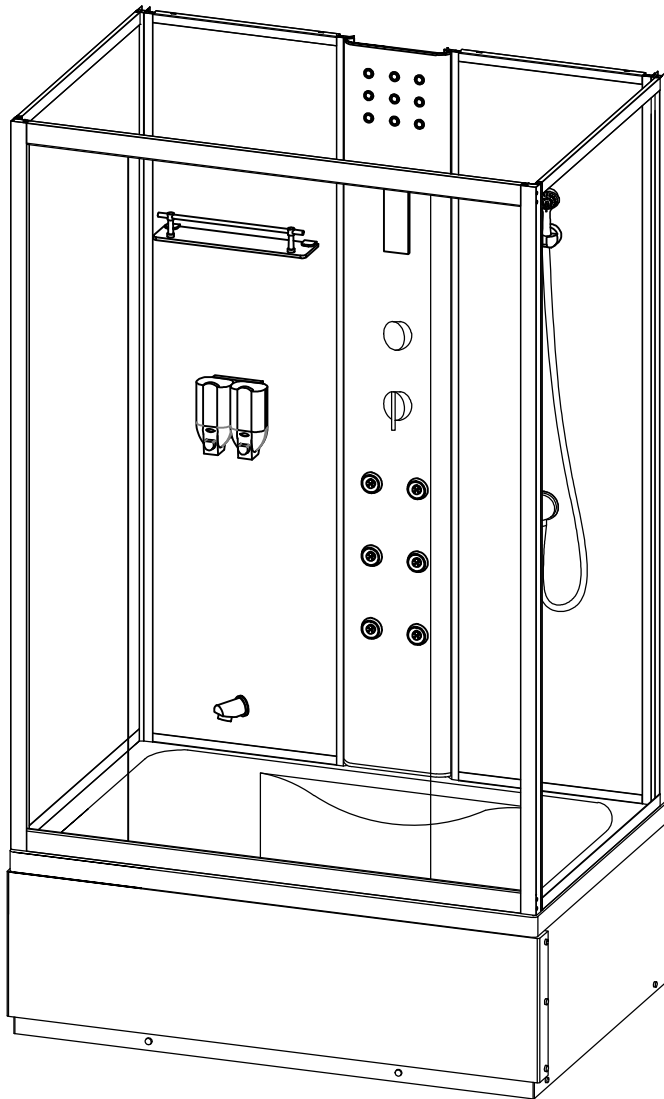
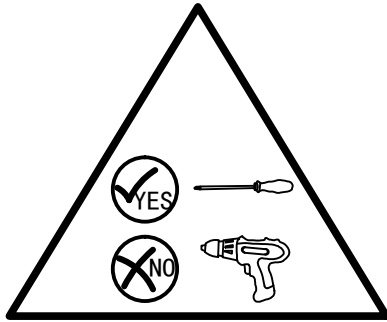


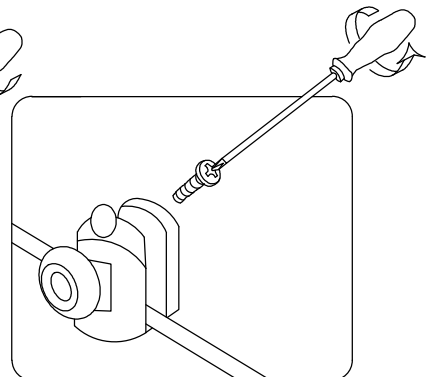
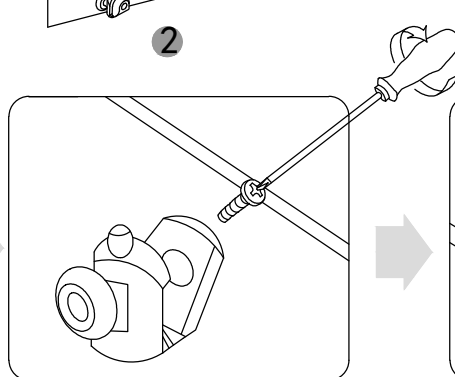
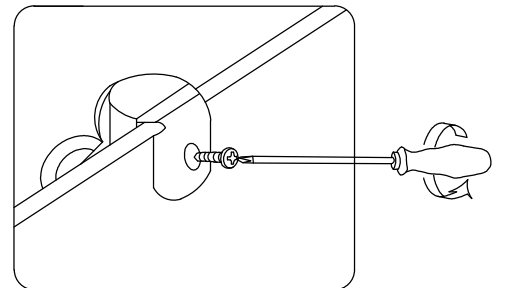
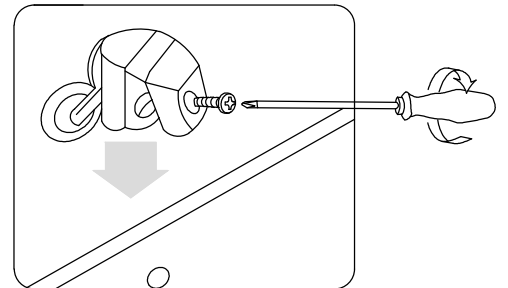
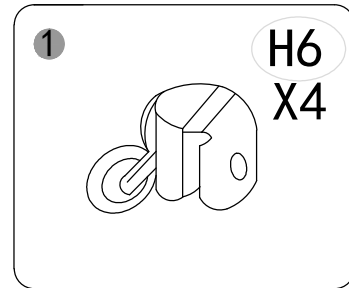
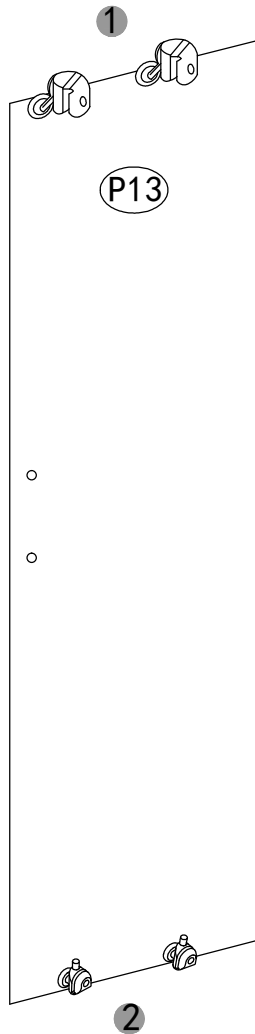
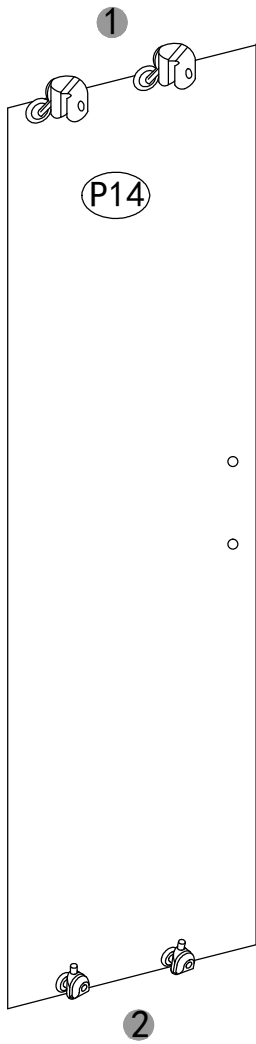
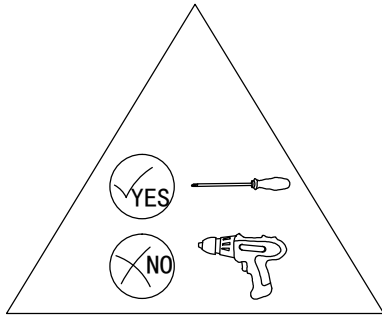


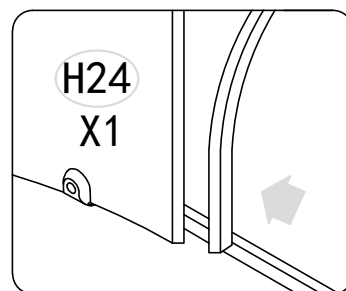
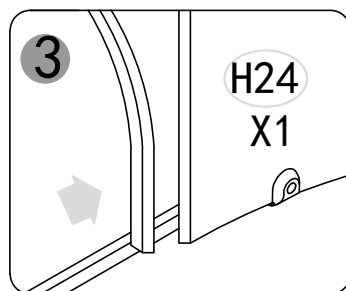
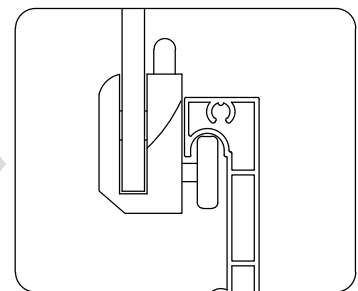
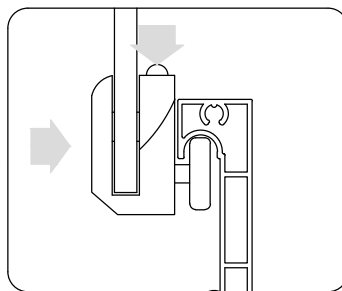
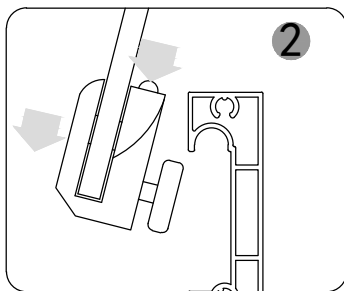
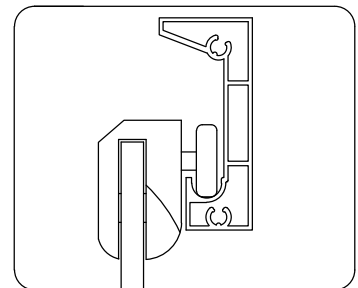
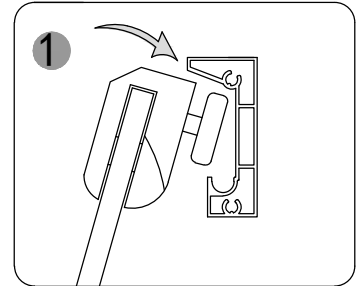


APLOMO
K O U P E L N Y



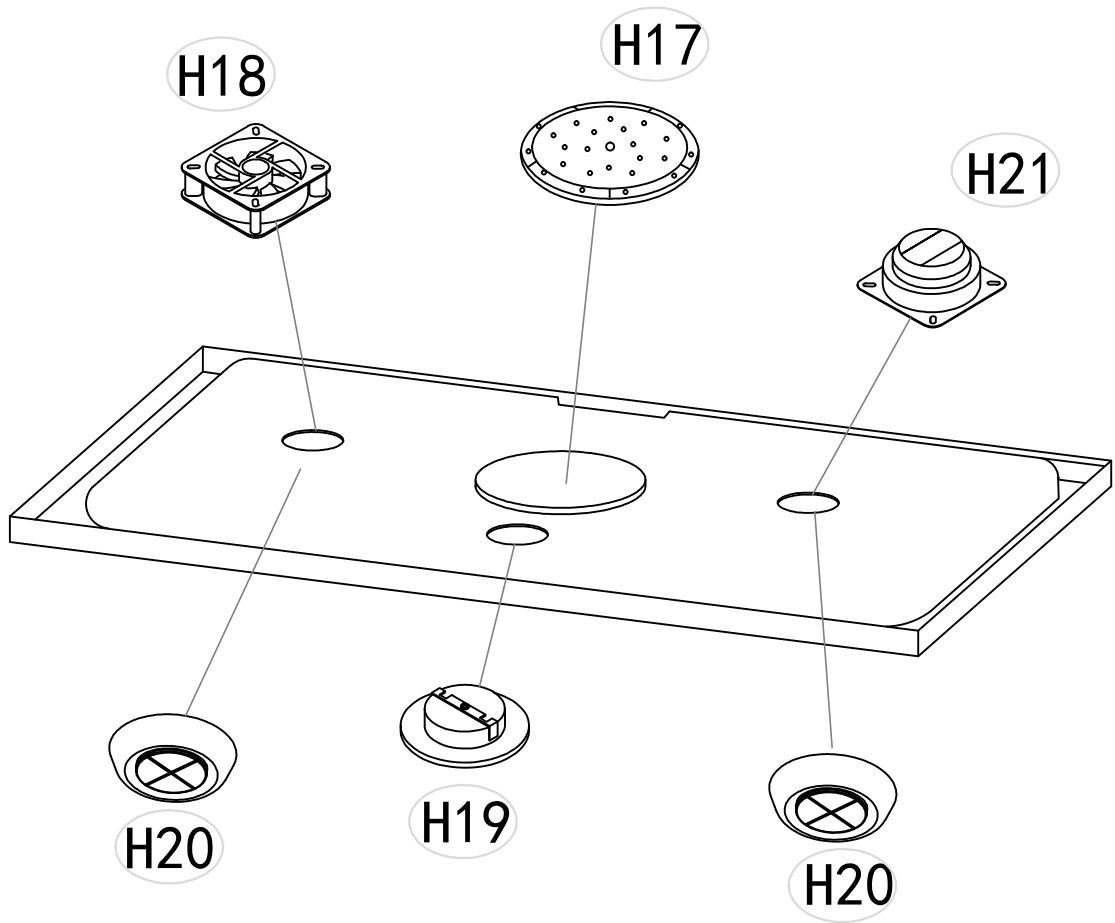


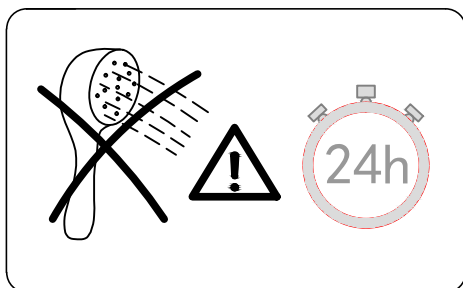
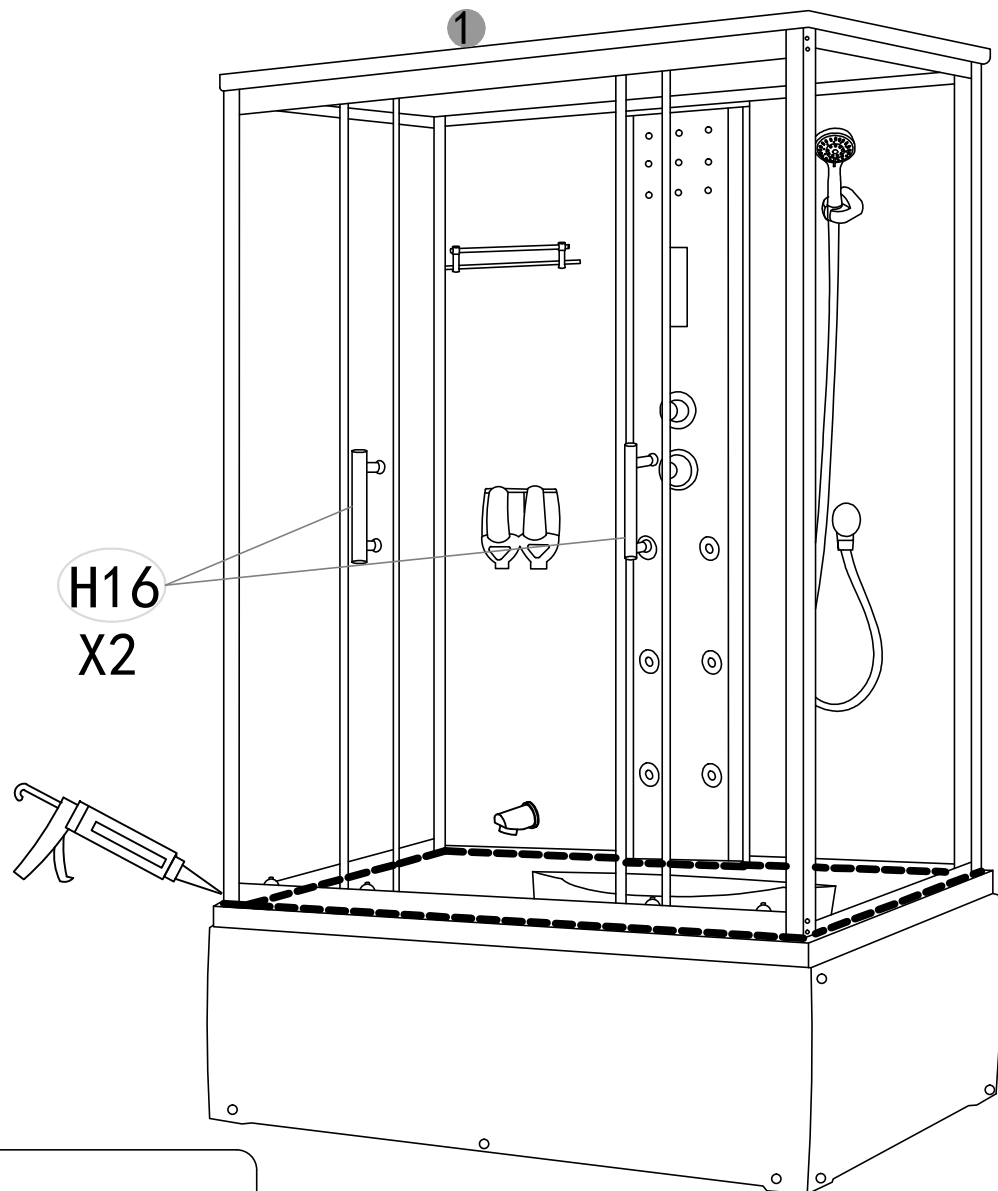
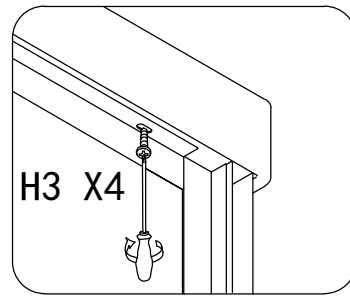
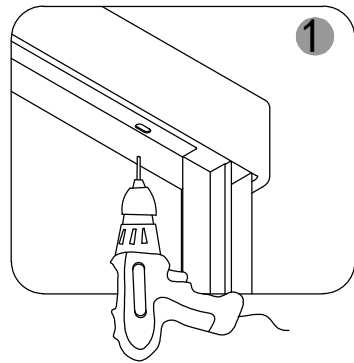




APLOMO

K O U P E L N Y







=



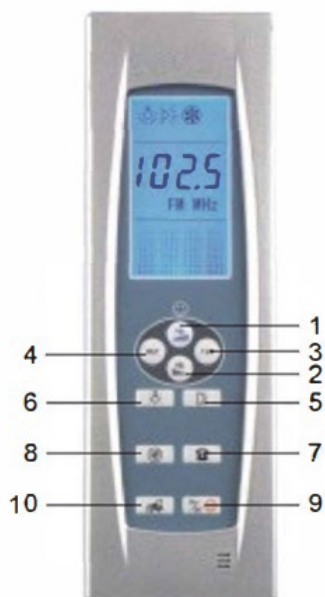
Symbol diodového osvětlení z ovládacího panelu by měl být připojen ke stejnému symbolu na střeše kabiny nebo transformátoru.



=



Symbol diodového osvětlení z ovládacího panelu by měl být připojen ke stejnému symbolu na střeše kabiny nebo transformátoru.



1. hlasitost rádia (zvýšení)
2. hlasitost rádia (snížení)
3. ruční vyhledávání stanice
4. reset rádia
5. LED osvětlení ON/OFF
6. zapnutí/vypnutí stropního světla
7. přijímání tel. hovoru
8. zapnutí/vypnutí ventilátoru
9. vypínač napájení
10. vypínač rádia

APLOMO

K O U P E L N Y

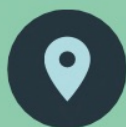
APLOMO KOUPELNY



499 498 999
774 710 293



aplomo@aplomo.cz



Slovany 3051
Dvůr Králové nad Labem
544 01


Koupelny
s láskou.